



MC12 / MC18 / MC30

Genaueres volumetrisches Dosieren von Additiven

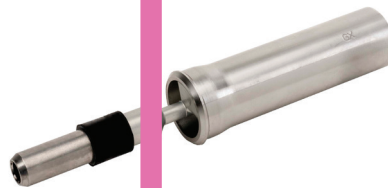
Die MC12, MC18 und MC30 sind unsere Glanzstücke im Bereich des volumetrischen Dosierens. Diese Dosiergeräte von Movacolor haben sich von Beginn an bewährt. Die Geräte sind in Fabriken überall auf der Welt installiert und können unter fast allen Bedingungen betrieben werden.

In Abhängigkeit vom Material, kann das Gerät maßgeschneidert sein für das Dosieren von freifließenden Pulvern, Regeneraten oder normalen Granulaten. Die Geräte fügen Additive auf Grundlage des Volumens hinzu. Die Geräte MC12 und MC18 werden durch eine DrehzahlEinstellung gesteuert. Der MC30 kann vorkalibriert werden, um nach Prozentangaben zu dosieren.

Der Movacolor Dosierzylinder® gewährleistet in Kombination mit dem Schrittmotor maximale Kontrolle ohne Unterbrechungen und Pulsationen. Der MC18 und der MC30 können für eine automatische Befüllung des Edelstahltrichters mit einer automatischen Fördergerätsteuerung ausgestattet werden.

Eigenschaften

- Präzises Dosieren durch Dosierzylinder
- Schrittmotorgeschwindigkeit von 0,1 bis zu 200 U/min
- Manuelle Anpassung



MC12 Economy

Der MC12 verfügt über eine manuelle Anpassung der Dosiergeschwindigkeit und -zeit. Das Gerät arbeitet auch im Relais-Modus für Extrusionsanwendungen. Es hat ein 4-teiliges 7-Segmente-LED-Display, eine Tastenfeld-Bedienung und eine Tastatursperrfunktion.



MC18 Synchronic

Der MC18 hat alle Funktionen des MC12 sowie eine automatische Synchronisation zur Extruder-drehzahl, eine integrierte Fördergerätsteuerung und einen Alarm-Ausgang.



MC30 Auto-Calibrate

Der MC30 hat eine automatische Materialkalibrierfunktion sowie eine Rezepturenspeicherfunktion. Die Kommunikation erfolgt über Modbus TCP/IP. Die menügeführte Steuerung hat ein grafisches LCD-Display mit Hintergrundbeleuchtung. Ein Warnungs- und Alarm-Ausgang sowie eine integrierte Fördergerätsteuerung sind ebenfalls Teil des MC30. Dieses volumetrische Dosiergerät ist sowohl für Spritzguss als auch Extrusion geeignet.

MOVACOLOR FÜHRENDE INNOVATOR IM BEREICH DOSIERTECHNOLOGIE

Seit fast dreißig Jahren engagiert sich Movacolor dafür die Welt auf nachhaltige Weise farbenfroh zu machen. Hierfür entwickeln wir hochpräzise gravimetrische und volumetrische Dosiersysteme. Unser Wissen, unsere Erfahrung und Innovationsfähigkeit spiegeln sich in einem umfangreichen Portfolio benutzerfreundlicher Produkte wider. Diese arbeiten einfach und mühelos in erweiterten Systemen zusammen, die Additive einsparen, die Produktionsflexibilität steigern und exzellente Ergebnisse liefern.

MC12/MC18/MC30

Technische Daten

KAPAZITÄT

- MC12: 0,07-72 kg/h
- MC18 und MC30: 0,07-180 kg/h

ANWENDUNGEN

Spritzguss und Extrusion

STROMVERSORGUNG

80-260 V Wechselstrom, 50/60 Hz durch integrierte automatische Spannungsanpassung

LEISTUNG

80 Watt maximal

SPRACHEN

MC30: Englisch, Deutsch*

BETRIEB

- MC12 und MC18: Tastenfeld
- MC30: menügeführte Steuerung, LCD Display

EINGANG-SIGNALE

Start Eingang: potentialfrei, 24 V Gleichstrom oder Extruder-tacho (0-30 V Gleichstrom) (Tacho nur für MC18 und MC30)

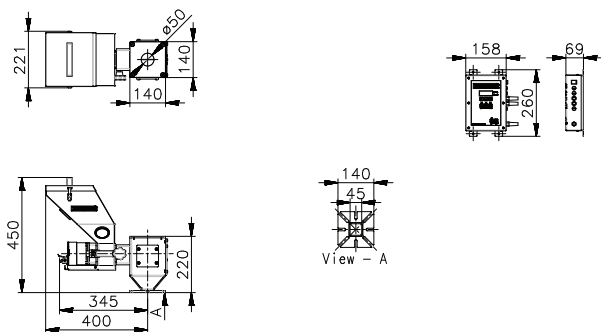
AUSGANG-SIGNALE

- MC18: Alarm, Ventil (für Fördergerätsteuerung)
- MC30: Alarm, Warnung, Durchlauf, Ventil (für Fördergerätsteuerung)

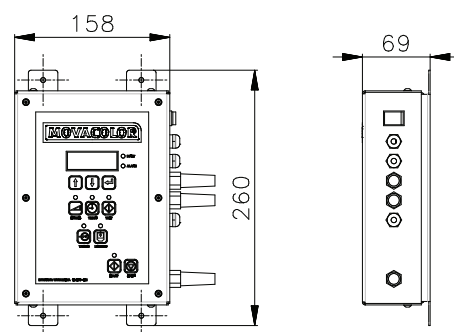
* weitere Sprachen auf Anfrage



Maße volumetrisches Gerät



Maße MC12 und MC18



Maße MC30

