



## MCNexus

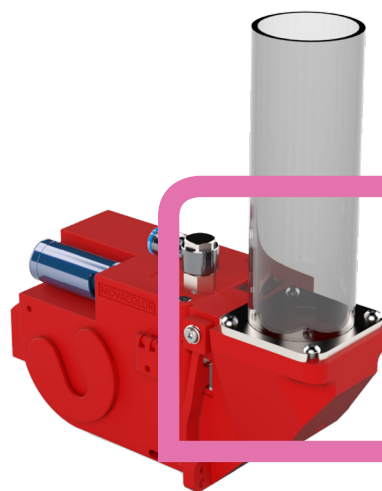
Optometrisches, hochpräzises Dosieren

Das revolutionäre MCNexus ist der neue Standard für das Dosieren extrem kleiner Masterbatch-Mengen. Das MCNexus ist eine ultrakompakte Dosieranlage, die Masterbatches pelletweise oder Additive in verschiedenen Formen und Größen dosieren kann.

Das Funktionsprinzip ist simpel. Eine Standard-Druckluftversorgung erzeugt Vakuum in einer Luftkartusche. Eine Dosierscheibe erfasst die einzelnen Pellets stückweise. Optionales Merkmal des MCNexus ist ein Mini-Fördergerät oder eine Halterung für Luftkomponenten (Air on Deck). Dann wird das Pellet mittels Druckluft ausgegeben. Ergebnis: Zählung der Pellets mit 100% Präzision. Zur Reduzierung der Anzahl der Komponenten wird das MCNexus im 3D-Druckverfahren hergestellt. Dies ermöglicht die Anpassung des Anschlusses an die Produktionsmaschine.

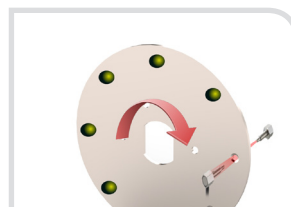
Das MCNexus ist nur 200 mm lang, daher passt es auf jede kleinformatische Maschine. Es ist für den Präzisions-spritzguss für die Medizin-, Automobil- und Elektronikwendungen sowie für die Extrusion mit niedrigen Produktionsmengen konzipiert. Hochkonzentrierte Farben und Additive lassen sich jetzt ganz leicht dosieren.

*„Jeder wusste, dass es unmöglich war, bis jemand kam, der es nicht wusste und es einfach gemacht hat.“*



### Eigenschaften

- Optimal für eine Dosierung in extrem niedrigen Dosiermengen
- Hochentwickeltes optisches Pellet-Erkennungssystem
- Komplett per 3D-Druck hergestelltes Gehäuse
- Rezepturenspeicherfunktion
- 8"-Vollfarb-Touchscreen



### Extrem präzises Dosieren

Die Dosierscheibe dosiert das Additiv-Pellet für Pellet gemäß der berechneten Produktionskapazität und ermöglicht so die Dosierung vom Minimalbereich bis zu 5 Pellets pro Sekunde.



### Benutzerfreundlich

Jeder kann das MCNexus über den Movacolor Touchscreen-Controller (MCTC) bedienen. Dieser Controller ermöglicht dem Benutzer die Arbeit mit Rezepten und die Überwachung der Dosierung mittels MCSmart.



### Einfache Montage

Das MCNexus lässt sich aufgrund ihrer Bauweise mittels einer speziellen Plattform ganz einfach an allen Movacolor-Halsstücken montieren. Diese Plattform ermöglicht Ihnen außerdem eine einfache Entleerung der Maschine.

## MOVACOLOR FÜHRENDE INNOVATOR IM BEREICH DOSIERTECHNOLOGIE

Seit fast dreißig Jahren engagiert sich Movacolor dafür die Welt auf nachhaltige Weise farbenfroh zu machen. Hierfür entwickeln wir hochpräzise gravimetrische und volumetrische Dosiersysteme. Unser Wissen, unsere Erfahrung und unsere Innovationsfähigkeit spiegeln sich in einem umfangreichen Portfolio benutzerfreundlicher Produkte wider. Diese arbeiten einfach und mühelos in erweiterten Systemen, die Additive einsparen, die Produktionsflexibilität steigern und exzellente Ergebnisse liefern.

## MCNexus

### Technische Daten

#### KAPAZITÄT

0,15 kg/h (bis zu 5 Pellets pro Sekunde)\*

#### ANWENDUNGEN

Spritzguss, Extrusion und Batch-Dosierung

#### KOMMUNIKATION

Modbus TCP/IP, Profibus\*\*, Profinet\*\*

#### DATENSPEICHERUNG

Interner Speicher (statische Änderungen),  
MCSmart-Daten-Erfassungssoftware (dynamische  
Änderungen), Speicherfunktion für 500 Rezepte

#### DRUCKLUFTVERSORGUNG

Druckluft 2-5 Bar

#### DRUCKLUFTVERBRAUCH

20 Liter/Minute maximal im Dauerbetrieb

#### STROMVERSORGUNG

95-250 V Wechselstrom, 50/60 Hz. Durch integrierte  
automatische Spannungsanpassung

#### LEISTUNG

150 Watt maximal

#### SPRACHEN

Englisch, Deutsch, Niederländisch, Französisch,  
Hebräisch, Türkisch, Chinesisch, Thailändisch,  
Japanisch, Russisch, Italienisch, Tschechisch,  
Portugiesisch, Spanisch, Indonesisch, Polnisch,  
Koreanisch, Ungarisch, Schwedisch, Rumänisch\*\*\*

#### BETRIEB

8"-Vollfarb-Touchscreen

#### EINGANGSSIGNALE

Start-Eingang: potenzialfrei, 24 V Gleichstrom oder  
Extruder-tacho (0-30 V Gleichstrom)

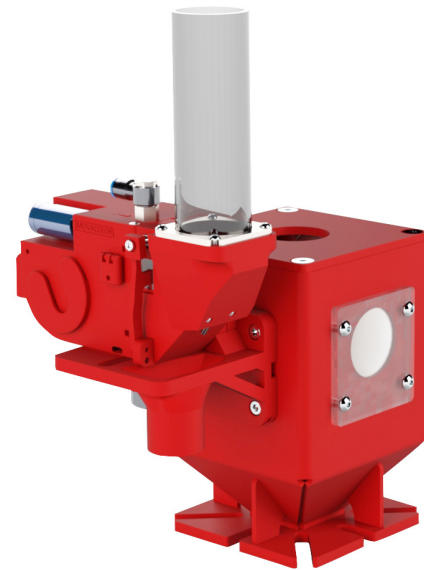
#### AUSGANGSSIGNALE

Alarm, Warnung, Durchlauf, Ventil (für Trichterlader-  
steuerung)\*\*

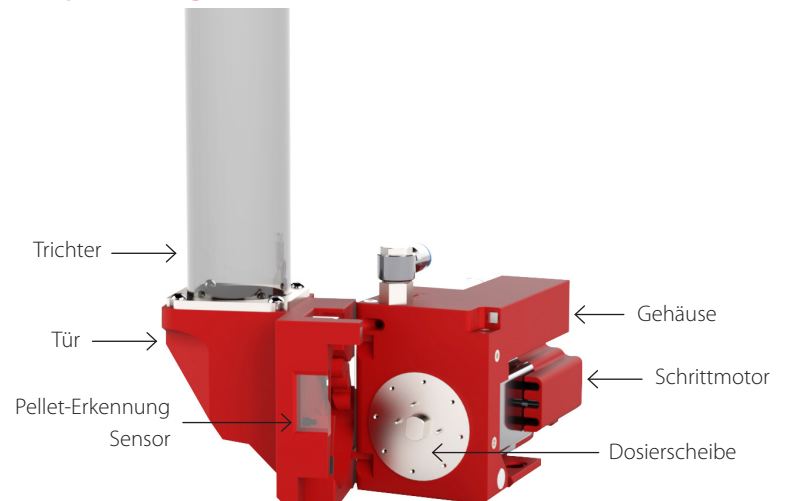
\* gemessen mittels Material mit einer konstanten  
Pellet-Größe

\*\* optional

\*\*\* weitere Sprachen auf Anfrage



### Prinzipzeichnung



### Maße

