

MCMicro

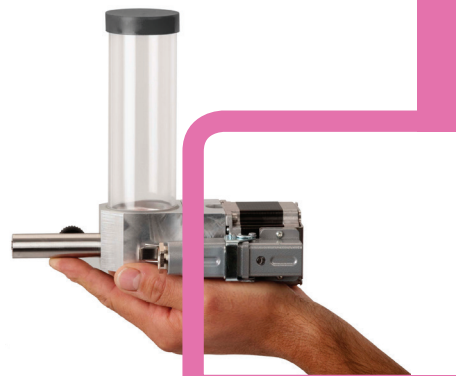
Äußerst kompaktes Dosiergerät

MCMicro ist ein äußerst kompaktes Dosiergerät, das speziell für kleine Spritzgussmaschinen entwickelt wurde. Seine kleine Größe und der präzise Schrittmotorantrieb ermöglichen es Ihnen, Additive bei den kleinsten Maschinen auf dem Markt inline zu dosieren.

Sie können den MCMicro für normale Granulate und Mikrogranulate verwenden. Er ist mit einer Schnellverschlusskupplung ausgestattet, sodass die Farbe ganz einfach gewechselt werden kann. Für verschiedene kleine Spritzgussmaschinen sind Adapter bei uns erhältlich.

Der MCMicro kommt mit einem MC12 Steuergerät. Der Masterbatchtrichter hat ein Volumen von 200 ml. Das Gerät kann optional auch mit einem integrierten Fördergerät für das Hauptmaterial und MC18 Steuergerät geliefert werden.

Zuverlässiges Dosieren von Additiven bei den kleinsten Maschinen - genau dafür wurde der MCMicro entwickelt.



Eigenschaften

- Sehr kleines, aber robustes Design
- Schneller und einfacher Farbwechsel
- Optional: Integriertes Fördergerät für Hauptmaterial



MC12 Micro

- Manuelle Anpassung der Dosiergeschwindigkeit und -zeit
- Relais-Modus für Extrusionsanwendungen
- Tastensperrfunktion
- 4-teiliges 7-Segmente-LED-Display
- Tastenfeldbedienung



MC18 Micro

- Manuelle Anpassung der Dosiergeschwindigkeit und -zeit
- Autosynchronisation mit Extrudergeschwindigkeit
- Integrierte Kontrolle des Hauptmaterialfördergeräts
- Alarm-Ausgang
- Tastensperrfunktion
- 4-teiliges 7-Segmente-LED-Display
- Tastenfeldbedienung

MOVACOLOR FÜHRENDE INNOVATOR IM BEREICH DOSIERTECHNOLOGIE

Seit fast dreißig Jahren engagiert sich Movacolor dafür die Welt auf nachhaltige Weise farbenfroh zu machen. Hierfür entwickeln wir hochpräzise gravimetrische und volumetrische Dosiersysteme. Unser Wissen, unsere Erfahrung und Innovationsfähigkeit spiegeln sich in einem umfangreichen Portfolio benutzerfreundlicher Produkte wider. Diese arbeiten einfach und mühelos in erweiterten Systemen zusammen, die Additive einsparen, die Produktionsflexibilität steigern und exzellente Ergebnisse liefern.

MCMicro

Technische Daten

KAPAZITÄT

0,05-1,0 g/s*

ANWENDUNG

Spritzguss

STROMVERSORGUNG

80-260 V Wechselstrom, 50/60 Hz. Durch integrierte automatische Spannungsanpassung

LEISTUNG

80 Watt maximal

BETRIEB

MC12 Micro und MC18 Micro: Tastenfeld

EINGANG-SIGNALE

Start Eingang: potentialfrei, 24 V Gleichstrom oder Extruder-tacho (0-30 V Gleichstrom) (Tacho nur für MC18)

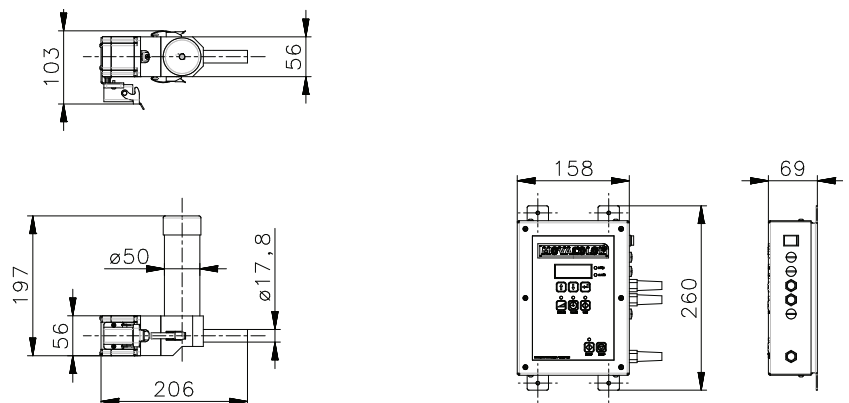
AUSGANG-SIGNALE

MC18 Micro: Alarm, Ventil (für automatisches Hauptmaterial-Fördergerät)

* gemessen mit einer Schüttdichte von 0,8 kg/dm³



Maße MC12 Micro



Maße MC18 Micro mit Haupttrichter und Fördergerät

